

# GARD

## do 2,5 i do 4 m

### Szybkie szlabany.

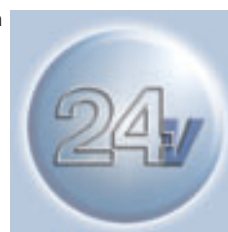
Szybkie szlabany do przejazdów o szerokości do 2,5 i do 4 m są idealnym rozwiązaniem do kontroli wjazdu na teren osiedli mieszkaniowych oraz obiektów przemysłowych o wysokim natężeniu ruchu. Szlabany są łatwe w montażu i posiadają szeroką gamę akcesoriów: lampy ostrzegawcze, firanki, podpory stałe i podwieszane. Montaż szlabanu nie wymaga specjalnych przygotowań i w połączeniu z odpowiednio dobranymi akcesoriami zabezpieczającymi, spełnia wszystkie wymogi współczesnej inżynierii systemowej.



Szlabany serii GARD są przystosowane zarówno do lewo jak i prawostronnego montażu. Dostępne są w wersji ze stali emaliowanej oraz stali nierdzewnej AISI 304.



W pełni modułarna konstrukcja szlabanów zezwala na łatwą instalację w przystosowanej do tego obudowie wszystkich dostępnych akcesoriów sterujących i zabezpieczających np. fotokomórek, lamp ostrzegawczych, stacyjek kluczykowych, czytników kart itd. (G4000/G4001)



Płyta sterująca zasila silnik oraz wszystkie akcesoria niskim napięciem (24 V) - czyniąc system bardzo bezpiecznym. (G4000/G4001)

#### FUNKCJE GŁÓWNE

- SAMOKODOWANIE pomiędzy nadajnikiem i odbiornikiem.
- AUTOMATYCZNE ZAMYKANIE: czas regulowany trymerem.
- AMPEROMETRYCZNE WYKRYWANIE PRZESZKÓD: regulowane trymerem.
- TOTMAN, ruch szlabanu wyłącznie, gdy wciśnięty jest przycisk.
- REGULACJA PRĘDKOŚCI RAMIENIA (G4000/G4001).
- NATYCHMIASTOWE ZAMYKANIE po wykryciu pojazdu (G4000/G4001).
- FUNKCJA „MASTER-SLAVE” umożliwiająca sprzężenie dwóch szlabanów (G4000/G4001).

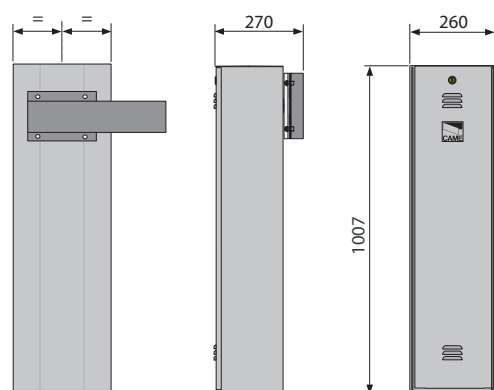
#### G4000/1 OGRANICZENIA STOSOWANIA

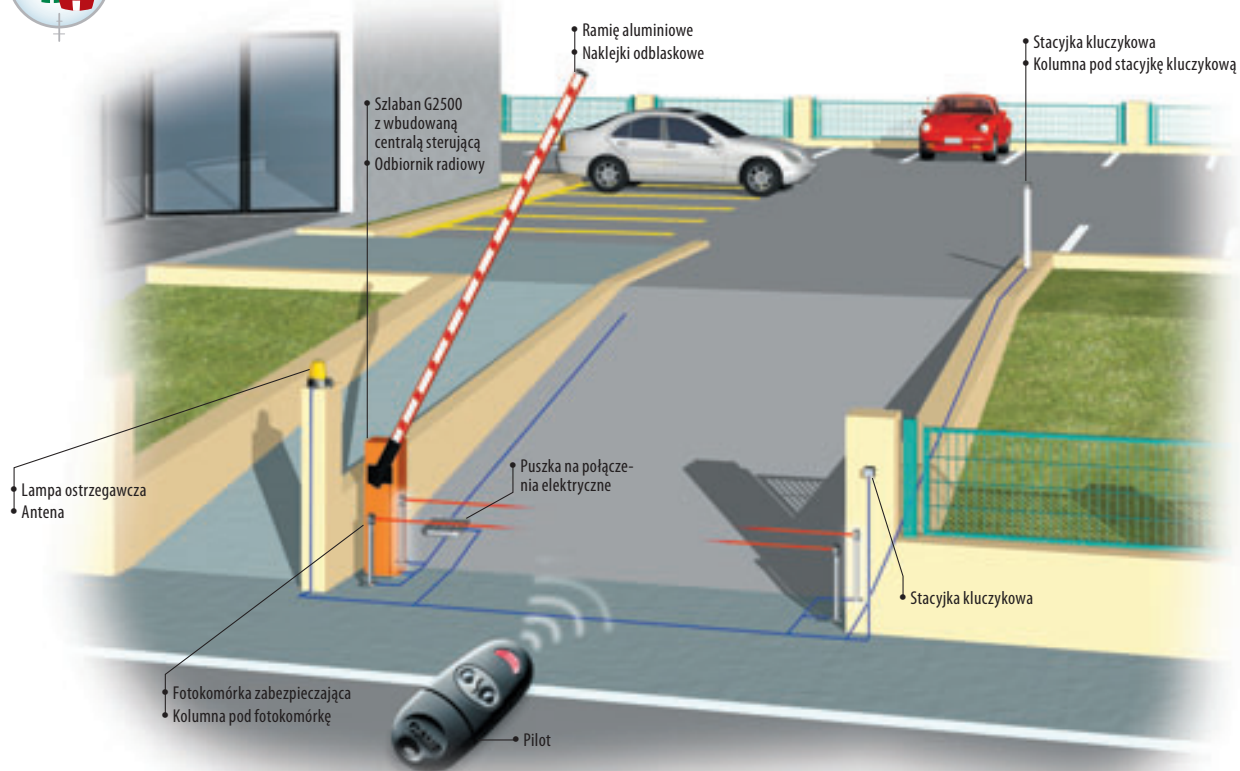
Ramię bez akcesoriów	Ramię z gumami ochronnymi i lampkami	Ramię z podporą podwieszaną	Ramię z gumami ochronnymi, lampkami i firankami	Ramię z podporą podwieszaną i firankami	Ramię z gumami ochronnymi, lampkami, podporą podwieszaną i firanką
4 max.	3,5 max.	3,5 max.	2,5 max.	2 max.	–

#### DANE TECHNICZNE

Typ	G2500	G4000/4001
Stopień zabezpieczenia	IP 54	
Zasilanie	230 V 50/60 Hz	230 V 50/60 Hz
Zasilanie silnika	230 V 50/60 Hz	24 V D.C.
Moc maksymalna silnika	120 W	300 W
Pobór prądu silnika	1 A	15 A max.
Czas otwarcia	2 s	2÷6 s
Cykl pracy	30 %	praca intensywna
Moment obrotowy	70 Nm	200 Nm
Temperatura pracy	-20°C min. +55°C max.	

#### WYMIARY ZEWNĘTRZNE





**SYSTEM PODSTAWOWY - PRZEJAZD DO 2,5 M**

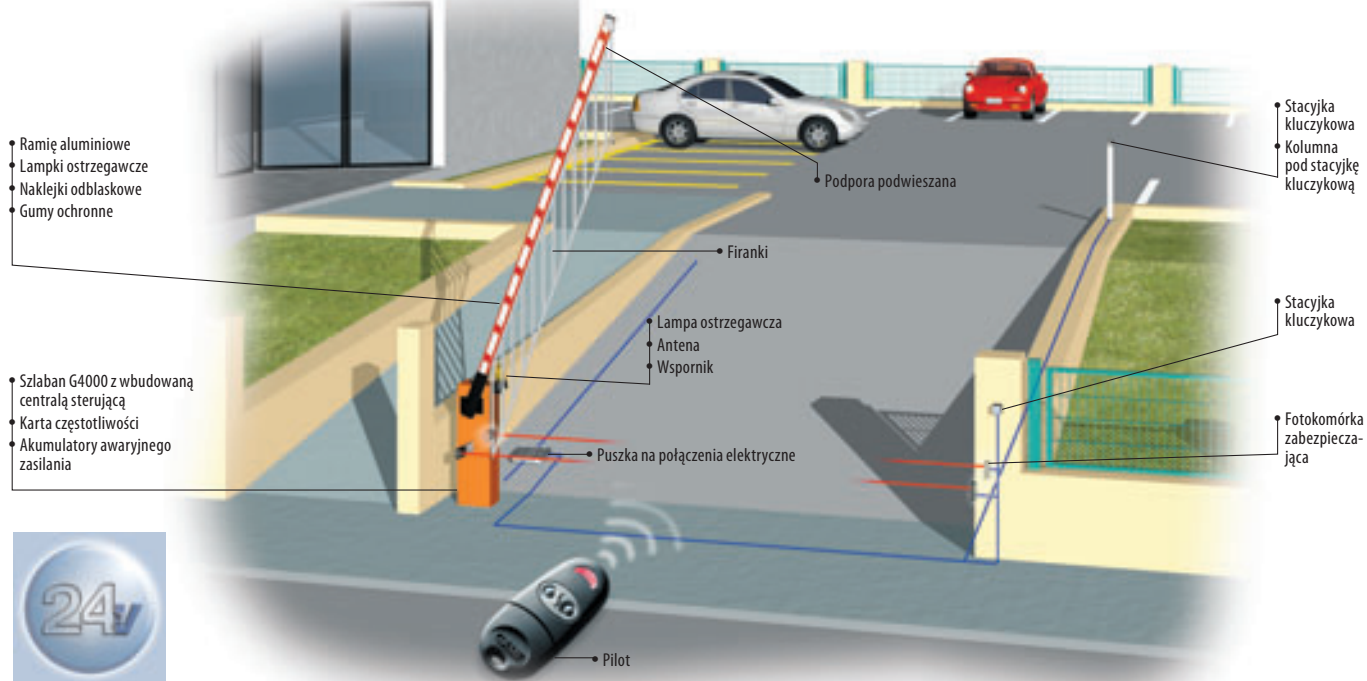
Kod	Opis	Ilość	Cena NETTO
G2500	230 V szlaban z wbudowaną centralą sterującą	1	2 949,00
G0251	Ramię aluminiowe płaskie	1	150,00
G0461	Naklejki odblaskowe	1	60,00
AF43S	Karta częstotliwości	1	75,00
TOP432NA	Pilot	1	85,00
DIR10	Fotokomórka	1	140,00
<b>SUMARYCZNA cena NETTO</b>			<b>3 459,00</b>
<b>SUMARYCZNA cena BRUTTO</b>			<b>4 219,98</b>

**SYSTEM W PEŁNEJ OPCJI - PRZEJAZD DO 2,5 M**

Kod	Opis	Ilość	Cena NETTO
G2500	230 V szlaban z wbudowaną centralą sterującą	1	2 949,00
G0251	Ramię aluminiowe płaskie	1	150,00
G0461	Naklejki odblaskowe	1	60,00
AF43S	Karta częstotliwości	1	75,00
TOP432NA	Pilot	1	85,00
DIR10	Fotokomórka	1	140,00
KIARON	230 V lampa ostrzegawcza	1	80,00
TOP-A433N	Antena	1	55,00
<b>SUMARYCZNA cena NETTO</b>			<b>3 594,00</b>
<b>SUMARYCZNA cena BRUTTO</b>			<b>4 384,68</b>

Zalecane konfiguracje są jedynie przykładami możliwych rozwiązań. By spełnić wymagania użytkowe i bezpieczeństwa konkretnej instalacji, zalecamy zapoznanie się z całością oferty CAME.





**SYSTEM PODSTAWOWY – PRZEJAZD DO 4 M**

Kod	Opis	Ilość	Cena NETTO
G4000	24 V szlaban z wbudowaną centralą sterującą	1	3 099,00
G0401	Ramię aluminiowe płaskie	1	300,00
G0403	Gumy ochronne	1	175,00
G0461	Naklejki odblaskowe	1	60,00
AF43S	Karta częstotliwości	1	75,00
TAM-432SA	Pilot	1	85,00
DIR10	Fotokomórka	1	140,00
<b>SUMARYCZNA cena NETTO</b>			<b>3 934,00</b>
<b>SUMARYCZNA cena BRUTTO</b>			<b>4 799,48</b>

**SYSTEM W PEŁNEJ OPCJI – PRZEJAZD DO 4 M**

Kod	Opis	Ilość	Cena NETTO
G4000	24 V szlaban z wbudowaną centralą sterującą	1	3 099,00
G0402	Ramię aluminiowe tubowe	1	350,00
G0405	Uchwyt do ramienia tubowego	1	125,00
G0461	Naklejki odblaskowe	1	60,00
AF43S	Karta częstotliwości	1	75,00
TAM-432SA	Pilot	1	85,00
DIR10	Fotokomórka	1	140,00
KIARO24N	24 V lampa ostrzegawcza	1	95,00
KIAROS	Podstawa pod KIARO	1	17,00
G04601	Wspornik do KIAROS	1	35,00
<b>SUMARYCZNA cena NETTO</b>			<b>4 081,00</b>
<b>SUMARYCZNA cena BRUTTO</b>			<b>4 978,82</b>

Zalecane konfiguracje są jedynie przykładami możliwych rozwiązań. By spełnić wymagania użytkowe i bezpieczeństwa konkretnej instalacji, zalecamy zapoznanie się z całością oferty CAME.

G2500 DLA PRZEJAZDÓW O SZEROKOŚCI DO 2,5 M



A230 V A.C. - 120 W Samoblokujący siłownik elektromechaniczny. Obudowa z ocynkowanej i lakierowanej stali RAL 2004. Posiada wbudowaną centralę sterującą z jednokanałowym dekoderem radiowym oraz sprężyny wyważające ramię. Czas otwarcia 2 s.

**G2500** 2 949,00 / 3 597,78



Zestaw 24 ostrzegawczych nalepek na ramię.

**G0461** 60,00 / 73,20

Ramię aluminiowe płaskie o wymiarach 60 × 40 × 2700 mm.

**G0251** 150,00 / 183,00



Przegub do ramienia G 0251 (max. 2 m).

**G0257** 550,00 / 671,00

G4000/G4001 DLA PRZEJAZDÓW O SZEROKOŚCI DO 4 M



24 V D.C. - 300 W Samoblokujący siłownik elektromechaniczny. Obudowa z ocynkowanej i lakierowanej stali RAL 2004. Posiada wbudowaną centralę sterującą z jednokanałowym dekoderem radiowym oraz sprężyny wyważające ramię. Minimalny czas otwarcia 2 s. Praca intensywna.

**G4000** 3 099,00 / 3 780,78



24 V D.C. - 300 W Samoblokujący siłownik elektromechaniczny. Obudowa ze stali nierdzewnej. Posiada wbudowaną centralę sterującą z jednokanałowym dekoderem radiowym oraz sprężyny wyważające ramię. Minimalny czas otwarcia 2 s. Praca intensywna.

**G4001** 5 499,00 / 6 708,78



Karta umożliwiająca zasilanie systemu akumulatorami (12 V 7 Ah × 3), montaż wewnątrz szlabanu.

**LB38** 140,00 / 170,80

Akumulator 12 V 7 Ah.

**EP12-7** 120,00 / 146,40



Ramię aluminiowe płaskie o wymiarach 60 × 40 × 4200 mm.

**G0401** 300,00 / 366,00



Ramię aluminiowe tubowe o wymiarach Ø 60 × 4200 mm (zalecane zwłaszcza przy silnych wiatrach wiejących w miejscu instalacji).

**G0402** 350,00 / 427,00



Zestaw 24 ostrzegawczych nalepek na ramię.

**G0461** 60,00 / 73,20



Przegub do ramienia G 0401 i G 0601.

**G0467** 550,00 / 671,00



Gumy ochronne z zaślepkami do ramienia G 0401.

**G0403** 175,00 / 213,50



Uchwyt mocujący do ramienia G 0402.

**G0405** 125,00 / 152,50



Firanka mocowana do ramienia w odcinkach 2 m, cena za odcinek.

**G0465** 410,00 / 500,20



Wspornik do mocowania KIAROS na obudowie szlabanu.

**G04601** 35,00 / 42,70



Stała podpora ramienia wymagana dla ramion o długości powyżej 4 m.

**G0462** 215,00 / 262,30



Ruchoma podpora ramienia wymagana dla ramion o długości powyżej 4 m.

**G0463** 200,00 / 244,00



Układ zamykania po przecięciu linii fotokomórek.

**Sterfoto** 35,00 / 42,70

Układ sterowania semaforem z regulacją czasową.

**Semaforukł** 60,00 / 73,20



Semafor dwukolorowy z uchwytem montażowym Ø 124 mm.

**Semafor** 395,00 / 481,90

Semafor LED dwukolorowy z uchwytem montażowym Ø 124 mm.

**SemaforLED** 549,00 / 669,78

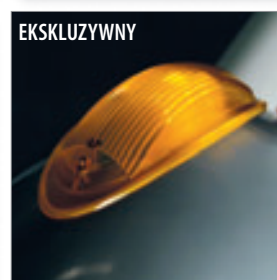
# GARD4

do 3,75 m



**Nowy GARD4 to oryginalna linia wzornicza, zintegrowane akcesoria oraz najnowszy silownik elektromechaniczny.**

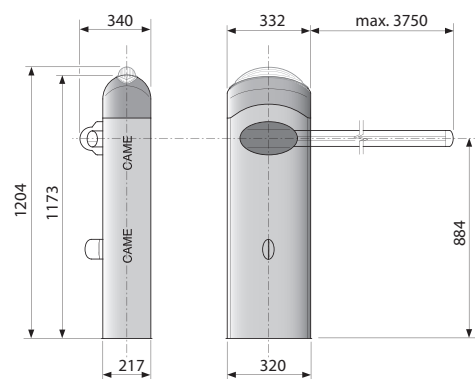
**Zaokrąglone krawędzie** obudowy i akcesoriów doskonale sprawdzają się w miejscach gdzie narażone są na silne poddmuchy wiatru. Najnowocześniejszy produkt na rynku!



## ZALETY

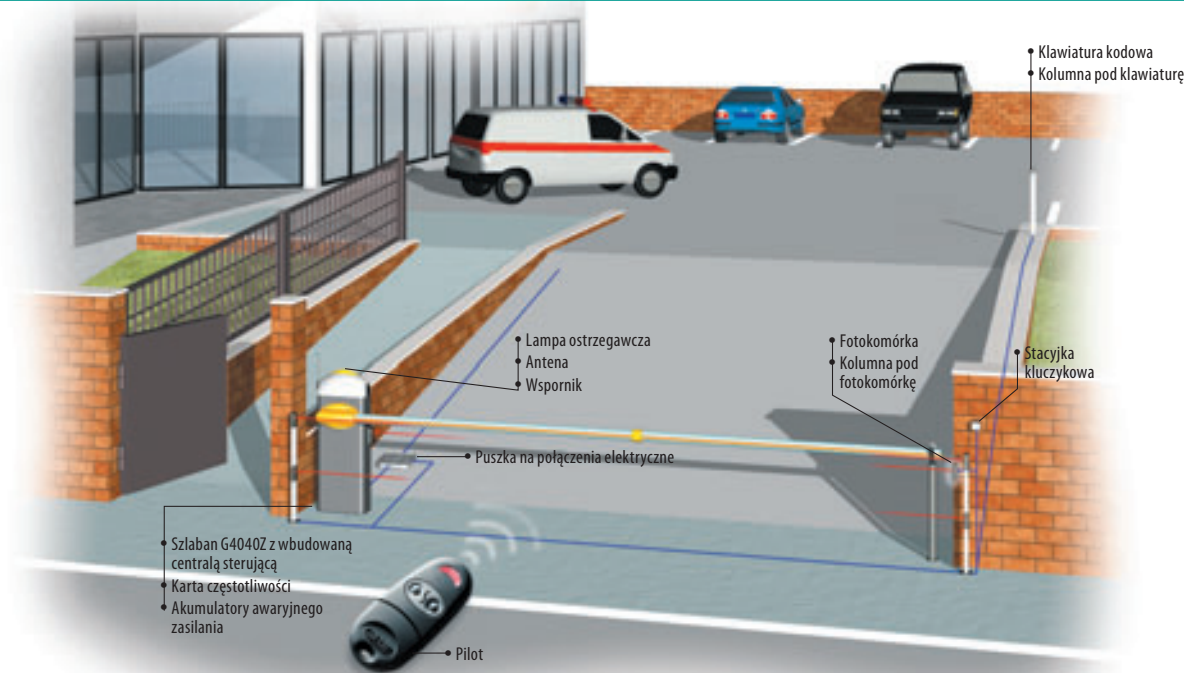
- **INTEGRACJA I MODUŁOWOŚĆ.** Fotokomórka i pozostałe akcesoria zintegrowane technicznie oraz optycznie ze szlabanem.
- **EKSKLUZYWNA LAMPA BŁYSKOWA.** Oparta na diodach LED z rozpraszaniem światła. Połączenie efektownego wyglądu z nowoczesną technologią oświetlenia.
- **CENTRALA STERUJĄCA.** Umieszczona w łatwo dostępnym miejscu.
- **BEZPIECZEŃSTWO:** mikrowyłącznik blokuje sterowanie szlabanem kiedy drzwiczki są otwarte.
- **TRZY RODZAJE SPRĘŻYN.** Sprężyny o różnych średnicach do idealnego wyważenia ramienia.
- **ELIPTYCZNE RAMIĘ.** W celu maksymalnej redukcji niekorzystnego działania wiatru.

## WYMIARY ZEWNĘTRZNE



## DANE TECHNICZNE

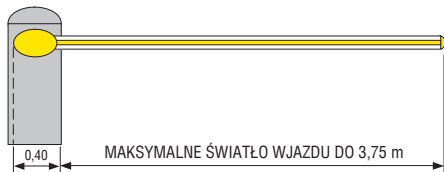
Typ	G4041Z	G4040Z / G4040IZ
Stopień zabezpieczenia	IP54	IP54
Zasilanie	230 V 50/60 Hz	230 V 50/60 Hz
Zasilanie silnika	230 V 50/60 Hz	24 V D.C.
Pobór prądu silnika	2,2 A	15 A
Moc maksymalna silnika	250 W	300 W
Przełożenie	1/202	1/202
Moment siły	220 Nm	600 Nm
Czas otwarcia	4 s	2÷6 s
Cykl pracy	30%	praca intensywna
Temperatura pracy	-20°C min. +55°C max.	-20°C min. +55°C max.



SYSTEM W PEŁNEJ OPCJI - PRZEJAZD DO 3,75M

Kod	Opis	Ilość	Cena NETTO
G4040Z	24 V szlaban z wbudowaną centralą sterującą	1	3 699,00
G06080	Sprężyna wyważająca Ø 55 mm	1	215,00
G03750	Ramię aluminiowe	1	475,00
G03756	Wzmocnienie do ramienia G03750	1	35,00
G02801	Lampa ostrzegawcza	1	125,00
G02802	Wspornik pod fotokomórkę	1	40,00
G02809	Naklejki ostrzegawcze	1	60,00
G02807	Podpora stała	1	245,00
AF43S	Karta częstotliwości	1	75,00
TAM-432SA	Pilot	1	85,00
DIR10	Fotokomórka	1	140,00
<b>SUMARYCZNA cena NETTO</b>			<b>5 194,00</b>
<b>SUMARYCZNA cena BRUTTO</b>			<b>6 336,68</b>

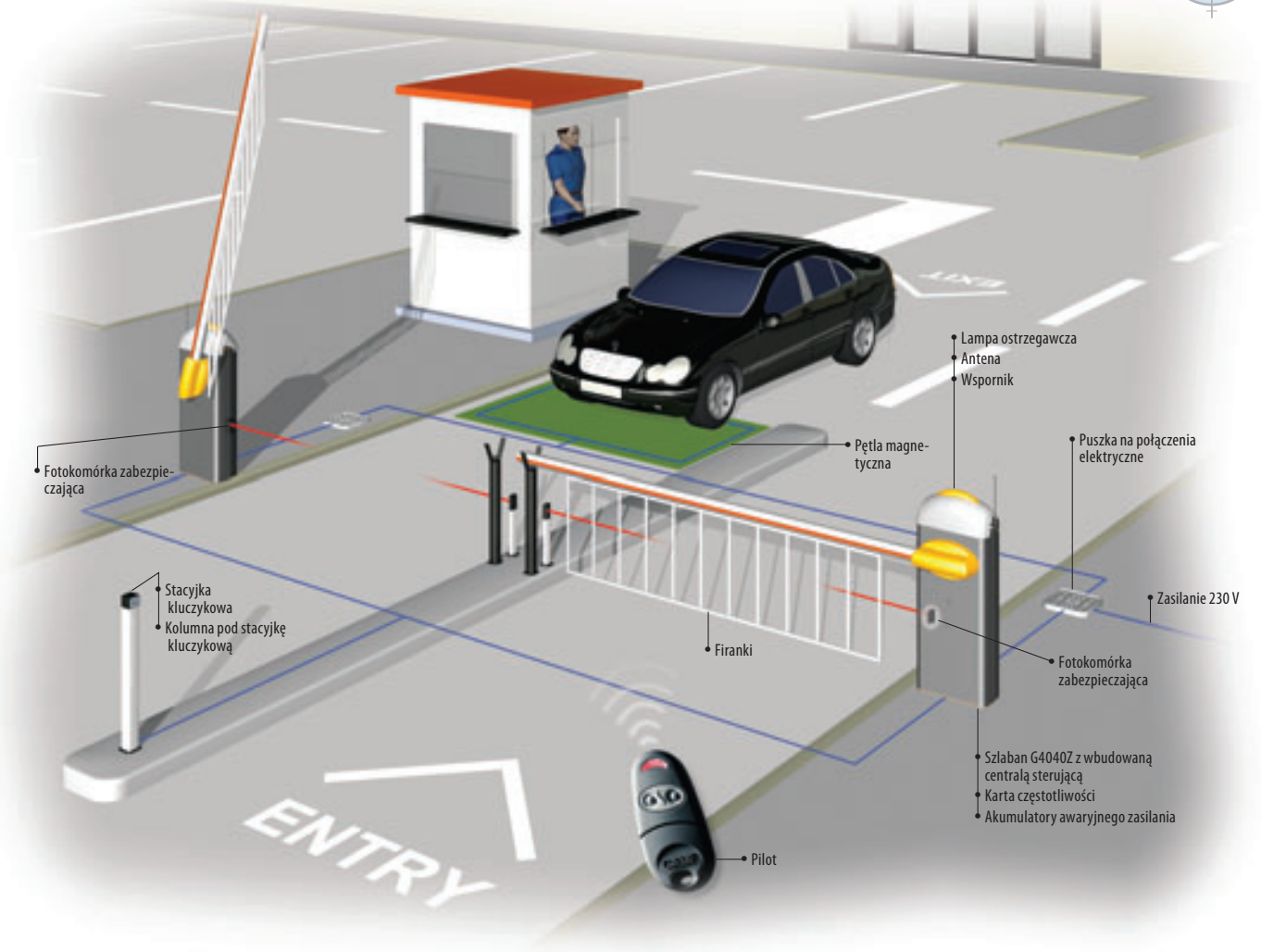
\*PARAMETRY DOBORU ODPOWIEDNIH SPRĘŻYN WYWAŻAJĄCYCH RAMIĘ SZLABANU



- G02040 sprężyna Ø 40 mm
- G04060 sprężyna Ø 50 mm
- G06080 sprężyna Ø 55 mm

Zastosowane akcesoria	Szerokość przejazdu									
	1,5	1,75	2	2,25	2,5	2,75	3	3,25	3,5	3,75
Ramię + profil wstrząsoodporny	Yellow	Yellow	Yellow	Yellow	Yellow	Yellow	Green	Green	Red	Red
Ramię + profil wstrząsoodporny + listwa oświetlająca	Yellow	Yellow	Yellow	Yellow	Yellow	Yellow	Green	Green	Red	Red
Ramię	Yellow	Yellow	Yellow	Yellow	Yellow	Yellow	Green	Green	Red	Red
Ramię + listwa oświetlająca	Yellow	Yellow	Yellow	Yellow	Yellow	Yellow	Green	Green	Red	Red
Ramię + profil wstrząsoodporny + ruchoma podpora	Yellow	Yellow	Yellow	Yellow	Yellow	Yellow	Green	Green	Red	Red
Ramię + profil wstrząsoodporny + ruchoma podpora + listwa oświetlająca	Yellow	Yellow	Yellow	Yellow	Yellow	Yellow	Green	Green	Red	Red
Ramię + ruchoma podpora	Yellow	Yellow	Yellow	Yellow	Yellow	Yellow	Green	Green	Red	Red
Ramię + ruchoma podpora + listwa oświetlająca	Yellow	Yellow	Yellow	Yellow	Yellow	Yellow	Green	Green	Red	Red

\* Przez gołę ramię rozumiemy ramię wyposażone w przezroczystą listwę i zakończone zaślepką.



SYSTEM PODSTAWOWY – PRZEJAZD DO 7,5 M

Kod	Opis	Ilość	Cena NETTO
G4040Z	24 V szlaban z wbudowaną centralą sterującą	2	7 398,00
G06080	Sprężyna wyważająca Ø 55 mm	2	430,00
G03750	Ramię aluminiowe	2	950,00
G03756	Wzmocnienie do ramienia G03750	2	70,00
G02801	Lampa ostrzegawcza	2	250,00
G02802	Wspornik pod fotokomórkę	2	80,00
G02809	Naklejki ostrzegawcze	2	120,00
G02807	Podpora stała	2	490,00
AF43S	Karta częstotliwości	2	150,00
TAM-432SA	Pilot	2	170,00
DIR10	Fotokomórka	2	280,00
<b>SUMARYCZNA cena NETTO</b>			<b>10 388,00</b>
<b>SUMARYCZNA cena BRUTTO</b>			<b>12 673,36</b>

Zalecane konfiguracje są jedynie przykładami możliwych rozwiązań. By spełnić wymagania użytkowe i bezpieczeństwa konkretnej instalacji, zalecamy zapoznanie się z całością oferty CAME.



strony 98-99



strony 100-104



strona 105



strona 106

## 24 V SZLABANY



24 V D.C. - 300 W Samoblokujący siłownik elektromechaniczny. Obudowa z ocynkowanej i lakierowanej stali. Posiada wbudowaną centralę sterującą z jednokanałowym dekodery radiowym. Minimalny czas otwarcia 2 s. Praca intensywna.

**G4040Z** 3 699,00 / 4 512,78



24 V D.C. - 300 W Samoblokujący siłownik elektromechaniczny. Obudowa ze stali nierdzewnej. Posiada wbudowaną centralę sterującą z jednokanałowym dekodery radiowym. Minimalny czas otwarcia 2 s. Praca intensywna.

**G4040IZ** 7 299,00 / 8 904,78



Karta umożliwiająca zasilanie systemu akumulatorami (12 V 7 Ah × 3), montaż wewnątrz szlabanu.

**LB38** 140,00 / 170,80

Akumulator 12 V 7 Ah.

**EP12-7** 120,00 / 146,40



Podstawa do montażu akumulatorów wewnątrz obudowy.

**G03751** 105,00 / 128,10

## 230 V SZLABANY



230 V A.C. - 250 W Samoblokujący siłownik elektromechaniczny. Obudowa z ocynkowanej i lakierowanej stali. Posiada wbudowaną centralę sterującą z jednokanałowym dekodery radiowym. Minimalny czas otwarcia 4 s.

**G4040IZ** 3 599,00 / 4 390,78

## AKCESORIA



Karta rozszerzająca funkcje centrali sterującej.

**RSE** 50,00 / 61,00

Sprężyna wyważająca Ø 40 mm.

**G02040** 130,00 / 158,60

Sprężyna wyważająca Ø 50 mm.

**G4060** 165,00 / 201,30

Sprężyna wyważająca Ø 55 mm.

**G6080** 215,00 / 262,30



## AKCESORIA DODATKOWE



Wzmocnienie do ramienia G03750.

**G03756** 35,00 / 42,70

Ramię aluminiowe, eliptyczne lakierowane na biało o dł. 4 m. W komplecie zaślepki i profil wstrząsoodporny.

**G03750** 475,00 / 579,50



Ramię aluminiowe, eliptyczne lakierowane na biało o dł. 4 m. W komplecie zaślepki.

**G03752** 335,00 / 408,70



Uchwyt mocujący do ramienia G03752.

**G03753** 80,00 / 97,60



Zestaw 20 ostrzegawczych nalepek na ramię.

**G02809** 60,00 / 73,20



Lampa ostrzegawcza w kształcie kopuły.

**G02801** 125,00 / 152,50



Wspornik do mocowania fotokomórek serii DIR na obudowie.

**G02802** 40,00 / 48,80



Lewostronny przegub do ramienia G03750.

**G03755SX** 850,00 / 1 037,00

Prawostronny przegub do ramienia G03750.

**G03755DX** 850,00 / 1 037,00



Firanka mocowana do ramienia w odcinkach 2 m, cena za odcinek.

**G0465** 410,00 / 500,20



Przewody zasilające do listwy oświetlającej ramię.

**G02804** 30,00 / 36,60



Listwa oświetlająca ramię z diodami LED w kolorze pomarańczowym. Cena za metr bieżący.

**G02803** 35,00 / 42,70



Listwa oświetlająca ramię z diodami LED w kolorze czerwonym. Cena za metr bieżący.

**G02LEDR** 35,00 / 42,70



Listwa oświetlająca ramię z diodami LED w kolorze niebieskim. Cena za metr bieżący.

**G02LEDB** 35,00 / 42,70



Stała podpora ramienia wymagana dla ramion o długości powyżej 4 m.

**G02807** 245,00 / 298,90



Ruchoma podpora ramienia wymagana dla ramion o długości powyżej 4 m.

**G02808** 235,00 / 286,70



Układ zamykania po przecięciu linii fotokomórek.

**Sterfoto** 35,00 / 42,70

Układ sterowania semaforem z regulacją czasową.

**Semaforuł** 60,00 / 73,20



Semafor dwukolorowy z uchwytem montażowym Ø 124 mm.

**Semafor** 395,00 / 481,90

Semafor LED dwukolorowy z uchwytem montażowym Ø 124 mm.

**SemaforLED** 549,00 / 669,78

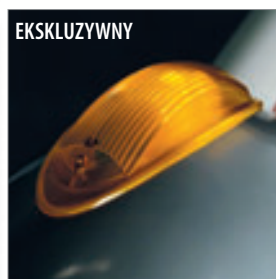
# GARD8

do 7,6 m



## Nowa koncepcja szlabanu automatycznego.

Nowy szlaban serii GARD spełnia wszystkie za-  
lecenia nowych dyrektyw Unii Europejskiej za-  
pisanych w Dyrektywie Maszynowej. Posiada  
modułową konstrukcję upraszczającą montaż  
oraz obsługę. Szlaban dostępny jest w wersji  
230 V A.C. oraz 24 V D.C. do intensywnej pracy.



### ZALETY

- MODUŁOWOŚĆ: akcesoria sterujące i zabezpieczające są zintegrowane z obudową.
- LAMPA OSTRZEGAWCZA wykorzystująca rozproszone światło LED.
- CENTRALA STERUJĄCA umieszczona w łatwo dostępnym miejscu skraca czas instalacji.
- SAMOKODOWANIE pomiędzy nadajnikiem i odbiornikiem.
- OKRĄGŁE RAMIĘ zmniejszające opory powietrza.
- ENKODER do elektronicznej kontroli ruchu ramienia.
- SPRĘŻYNA O RÓŻNEJ GRUBOŚCI do precyzyjnego wyważenia ramienia.

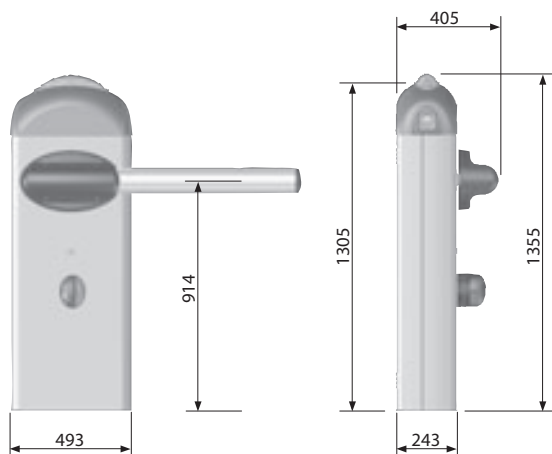
### OGRANICZENIA STOSOWANIA

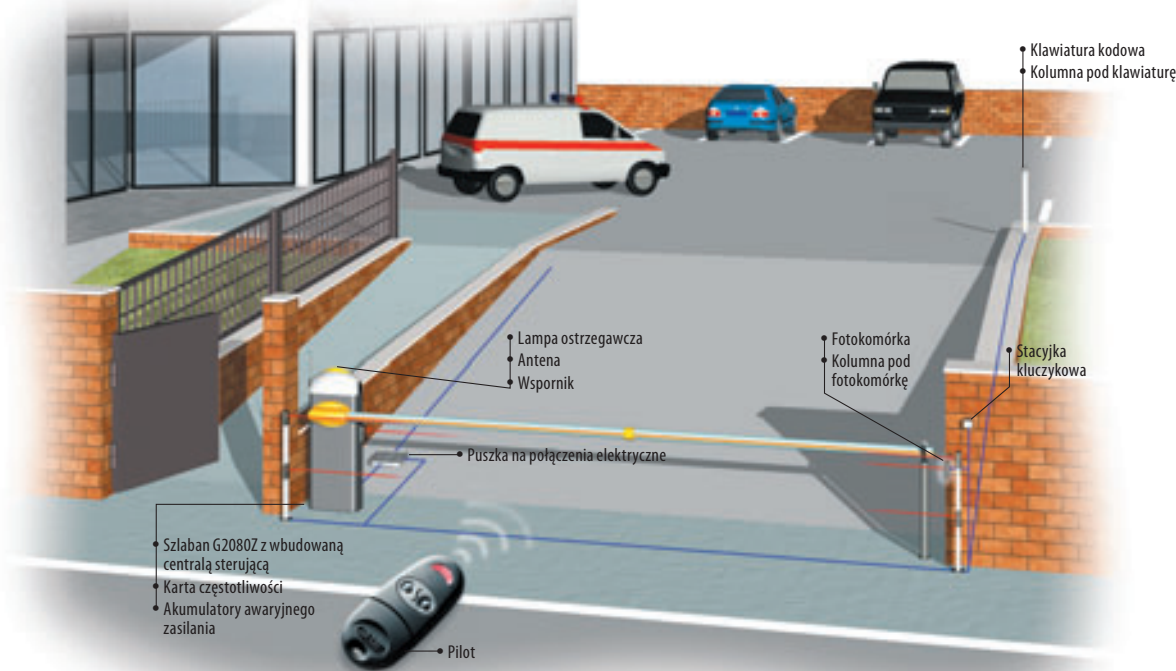
Ramię bez akcesoriów	Ramię z podporą podwieszaną	Ramię z listwą oświetlającą	Ramię z listwą oświetlającą i podporą podwieszaną	Ramię z firankami	Ramię z firankami i listwą oświetlającą
7,6 m max.	7 m max.	7,6 m max.	7 m max.	7 m max.	7 m max.

### DANE TECHNICZNE

Typ	G2081Z	G2080Z / G2080IZ
Stopień zabezpieczenia	IP54	
Zasilanie	230 V 50-60 Hz	
Zasilanie silnika	230 V 50-60 Hz	24 V D.C.
Moc maksymalna silnika	330 W	300 W
Pobór prądu silnika	2,8 A	15 A
Przełożenie	1/202	1/202
Moment siły	250 Nm	600 Nm
Czas otwarcia	8 s	4÷8 s
Cykl pracy	30%	praca intensywna
Temperatura pracy	-20°C min. +55°C max.	

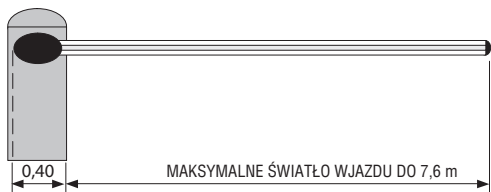
### WYMIARY ZEWNĘTRZNE





SYSTEM W PEŁNEJ OPCJI - PRZEJAZD DO 7,6M			
Kod	Opis	Ilość	Cena NETTO
G2080Z	24 V szlaban z wbudowaną centralą sterującą	1	4 099,00
G06080	Sprężyna wyważająca Ø 55 mm	2	430,00
G04000	Ramię aluminiowe 4 m	2	1 000,00
G06803	Łącznik ramion	1	150,00
G02801	Lampa ostrzegawcza	1	125,00
G02802	Wspornik pod fotokomórkę	1	40,00
G02809	Naklejki ostrzegawcze	1	60,00
G02807	Podpora stała	1	245,00
AF43S	Karta częstotliwości	1	75,00
TAM-432SA	Pilot	1	85,00
DIR10	Fotokomórka	1	140,00
SUMARYCZNA cena NETTO			6 449,00
SUMARYCZNA cena BRUTTO			7 867,78

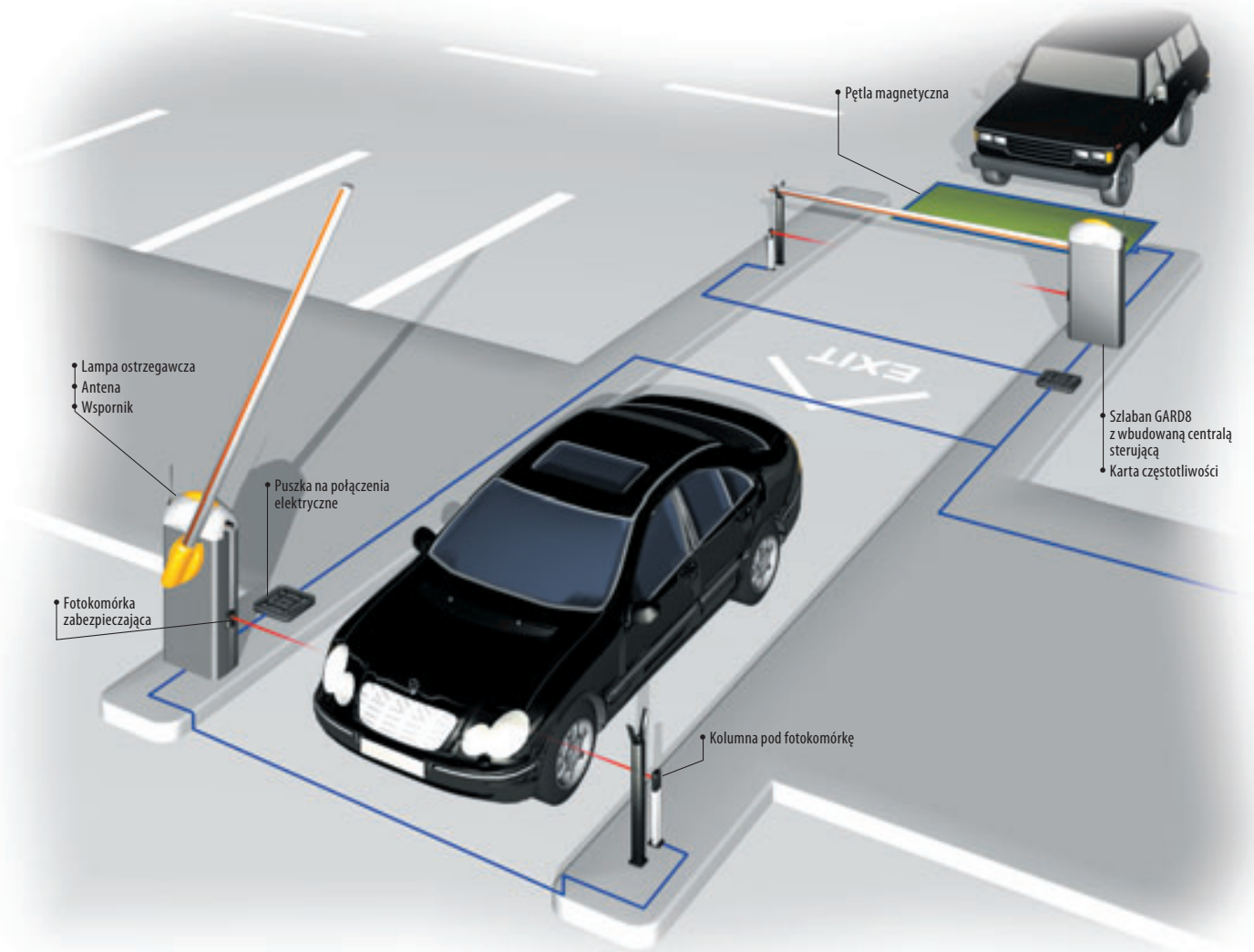
\* PARAMETRY DOBORU ODPOWIEDNIH SPRĘŻYN WYWAŻAJĄCYCH RAMIĘ SZLABANU



- G02040 sprężyna Ø 40 mm
- G04060 sprężyna Ø 50 mm
- G06080 sprężyna Ø 55 mm

Termin „ramię” odnosi się do całkowitej długości ramienia wliczając uchwyt i zaślepkę na końcu ramienia. Łącznik jest niezbędny przy długości ramienia powyżej 3,6 m.

Stosowane akcesoria	Szerokość przejazdu w metrach												
	2	2,5	3	3,5	4	4,5	5	5,5	6	6,5	7	7,5	
Ramię bez akcesoriów	Sprężyna 1	Yellow	Yellow	Yellow	Yellow	Yellow	Yellow	Yellow	Yellow	Yellow	Yellow	Yellow	Yellow
	Sprężyna 2												
Ramię z podporą podwieszoną	Sprężyna 1	Yellow	Yellow	Yellow	Yellow	Yellow	Yellow	Yellow	Yellow	Yellow	Yellow	Yellow	Yellow
	Sprężyna 2												
Ramię z listwą oświetlającą	Sprężyna 1	Yellow	Yellow	Yellow	Yellow	Yellow	Yellow	Yellow	Yellow	Yellow	Yellow	Yellow	Yellow
	Sprężyna 2												
Ramię z listwą oświetlającą i podporą podwieszoną	Sprężyna 1	Yellow	Yellow	Yellow	Yellow	Yellow	Yellow	Yellow	Yellow	Yellow	Yellow	Yellow	Yellow
	Sprężyna 2												
Ramię z frankami	Sprężyna 1	Yellow	Yellow	Yellow	Yellow	Yellow	Yellow	Yellow	Yellow	Yellow	Yellow	Yellow	Yellow
	Sprężyna 2												
Ramię z frankami i listwą oświetlającą	Sprężyna 1	Yellow	Yellow	Yellow	Yellow	Yellow	Yellow	Yellow	Yellow	Yellow	Yellow	Yellow	Yellow
	Sprężyna 2												



SYSTEM PODSTAWOWY – PRZEJAZD DO 5,6 M

Kod	Opis	Ilość	Cena NETTO
G2080Z	24 V szlaban z wbudowaną centralą sterującą	1	4 099,00
G04060	Sprężyna wyważająca Ø 50 mm	2	330,00
G06000	Ramię aluminiowe 6 m	1	800,00
G02801	Lampa ostrzegawcza	1	125,00
G02802	Wspornik pod fotokomórkę	1	40,00
G02809	Naklejki ostrzegawcze	1	60,00
G02807	Podpora stała	1	245,00
AF43S	Karta częstotliwości	1	75,00
TAM-432SA	Pilot	1	85,00
DIR10	Fotokomórka	1	140,00
<b>SUMARYCZNA cena NETTO</b>			<b>5 999,00</b>
<b>SUMARYCZNA cena BRUTTO</b>			<b>7 318,78</b>

Zalecane konfiguracje są jedynie przykładami możliwych rozwiązań. By spełnić wymagania użytkowe i bezpieczeństwa konkretnej instalacji, zalecamy zapoznanie się z całością oferty CAME.

## 24 V SZLABANY



24 V A.C. - 300 W Samoblokujący siłownik elektromechaniczny. Obudowa z ocynkowanej i lakierowanej stali z wbudowanym transformatorem. Nie posiada płyty sterującej oraz sprężyn wyważających ramię. Minimalny czas otwarcia 4,8 s. Praca intensywna.

**G2080Z** 4 099,00 / 5 000,78



24 V A.C. - 300 W Samoblokujący siłownik elektromechaniczny. Obudowa ze stali nierdzewnej z wbudowanym transformatorem. Nie posiada płyty sterującej oraz sprężyn wyważających ramię. Minimalny czas otwarcia 4,8 s. Praca intensywna.

**G2080IZ** 7 999,00 / 9 758,78



Karta umożliwiająca zasilanie systemu akumulatorami (12 V 7 Ah × 3), montaż wewnątrz szlabanu.

**LB38** 140,00 / 170,80

Akumulator 12 V 7 Ah.

**EP12-7** 120,00 / 146,40



Podstawa do montażu akumulatorów wewnątrz obudowy.

**G02805** 75,00 / 91,50

## 230 V SZLABANY



230 V A.C. - 330 W Samoblokujący siłownik elektromechaniczny. Obudowa z ocynkowanej i lakierowanej stali. Posiada wbudowaną centralę sterującą z jednokanałowym dekoderem radiowym. Minimalny czas otwarcia 8 s.

**G2081Z** 3 999,00 / 4 878,78



Karta rozszerzająca funkcje centrali sterującej.

**RSE** 50,00 / 61,00

Sprężyna Ø 40 mm.

**G02040** 130,00 / 158,60

Sprężyna Ø 50 mm.

**G04060** 165,00 / 201,30

Sprężyna Ø 55 mm.

**G06080** 215,00 / 262,30



Łącznik i wstawkę do ramion powyżej 3,6 m przejazdu.

**G06803** 150,00 / 183,00

Ramię aluminiowe tubowe o wymiarach Ø 100 × 2000 mm.

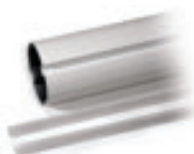
**G02000** 250,00 / 305,00

Ramię aluminiowe tubowe o wymiarach Ø 100 × 4000 mm.

**G04000** 500,00 / 610,00

Ramię aluminiowe tubowe o wymiarach Ø 100 × 6000 mm.

**G06000** 800,00 / 976,00



Mechanizm umożliwiający wyłamywanie ramienia.

**G028011** 2 299,00 / 2 804,78



Zestaw 20 ostrzegawczych nalepek na ramię.

**G02809** 60,00 / 73,20



Przewody zasilające do listwy oświetlającej ramię.

**G02804** 30,00 / 36,60



Listwa oświetlająca ramię z żarówkami. Cena za metr bieżący.

**G02803** 35,00 / 42,70



Listwa oświetlająca ramię z diodami LED w kolorze pomarańczowym. Cena za metr bieżący.

**G02LEDR** 35,00 / 42,70



Listwa oświetlająca ramię z diodami LED w kolorze niebieskim. Cena za metr bieżący.

**G02LEDB** 35,00 / 42,70



Lampa ostrzegawcza w kształcie kopuły.

**G02801** 125,00 / 152,50



Wspornik do mocowania fotokomórek serii DIR na obudowie.

**G02802** 40,00 / 48,80



Firanka mocowana do ramienia w odcinkach 2 m, cena za odcinek.

**G0465** 410,00 / 500,20



Stała podpora ramienia wymagana dla ramion o dł. powyżej 4 m.

**G02807** 245,00 / 298,90

Ruchoma podpora ramienia wymagana dla ramion o dł. powyżej 4 m.

**G02808** 235,00 / 286,70

# GARD

do 6,5 m i do 12 m

## Szlabany najwyższej klasy.

Szlabany G6000 i G12000 stosowane są do kontroli dostępu do obiektów przemysłowych i przejazdów o wysokim natężeniu ruchu.

Podobnie jak wszystkie urządzenia CAME, szlabany serii GARD zaprojektowano pod kątem wytrzymałości i specjalistycznej funkcjonalności potrzebnej przy kontroli przejazdów. Niskonapięciowe silniki i duży wybór akcesoriów zabezpieczających stanowią o ich sile. Szlabany GARD są niezastąpione na przejazdach gdzie konieczna jest szybka i niezawodna praca oraz intensywne użytkowanie.



Przeciwwaga szlabanu G12000 zapewnia płynny i bezpieczny ruch przy długich ramionach dochodzących do 12 metrów (G12000).



Płyta sterująca zasila silnik oraz wszystkie akcesoria niskim napięciem (24 V) - czyniąc system bardziej bezpiecznym.



Szlabany serii G6000 i G12000 nadają się również do obsługi parkingów i zbiorczych wjazdów. Są idealnym rozwiązaniem do szerokich przejazdów o dużym natężeniu ruchu.

### G6000/1 OGRANICZENIA STOSOWANIA

Ramię bez akcesoriów	Ramię z gumami ochronnymi i lampkami	Ramię z podporą podwieszaną	Ramię z gumami ochronnymi lampkami i firankami	Ramię z podporą podwieszaną i firankami	Ramię z gumami ochronnymi, lampkami, podporą podwieszaną i firankami
6,5 max.	6 max.	6 max.	6 max.	5 max.	5 max.

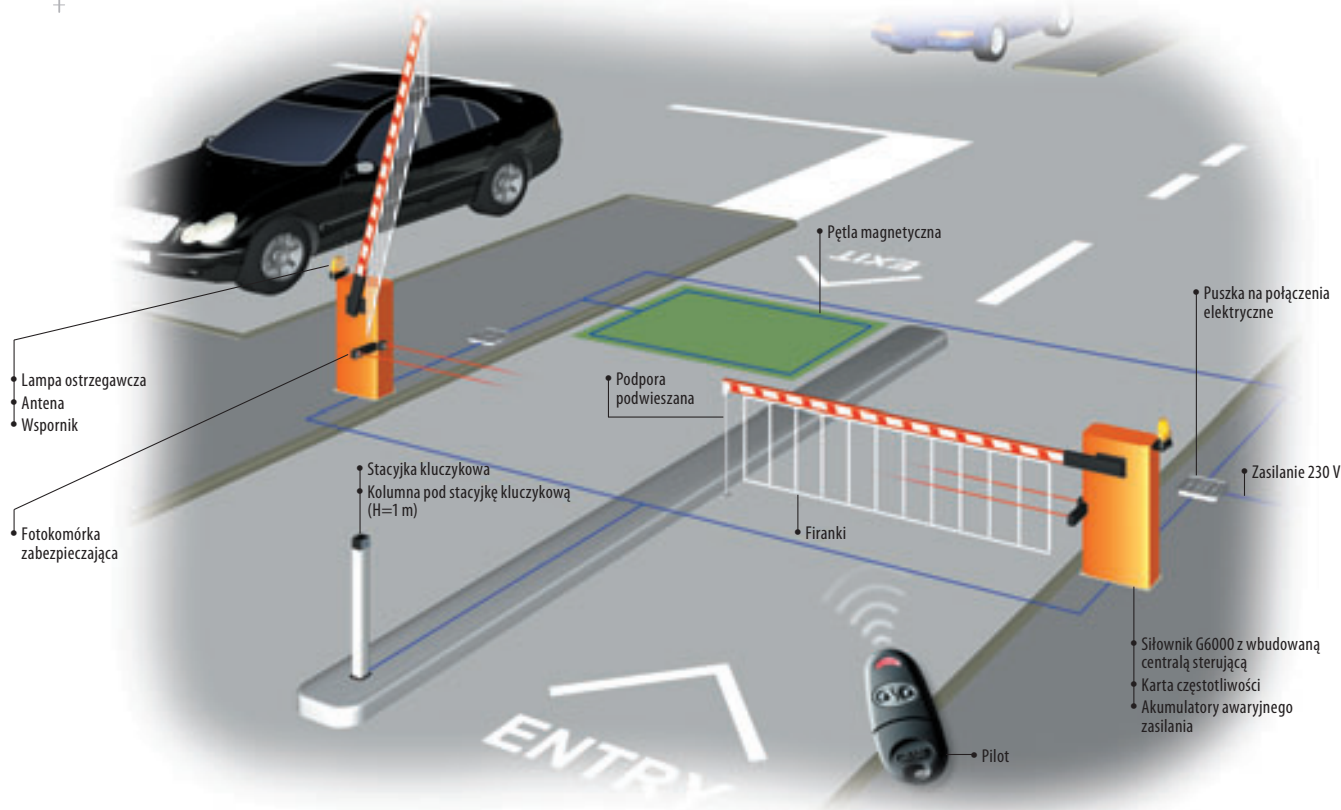
### DANE TECHNICZNE

Typ	G6000/G6001	G12000
Stopień zabezpieczenia	IP 54	
Zasilanie	230 V 50/60 Hz	230 V 50/60 Hz
Zasilanie silnika	24 V D.C.	24 V D.C.
Moc maksymalna silnika	300 W	300 W
Pobór prądu silnika	15 A max.	15 A max.
Czas otwarcia	4÷8 s	10 s
Cykl pracy	praca intensywna	50%
Moment siły	600 Nm	600 Nm
Temperatura pracy	-20°C min. +70°C max.	

### FUNKCJE GŁÓWNE

- SAMOKODOWANIE pomiędzy nadajnikiem i odbiornikiem.
- AUTOMATYCZNE ZAMYKANIE: czas regulowany trymerem.
- AMPEROMETRYCZNE WYKRYWANIE PRZESZKÓD: regulowane.
- TOTMAN, ruch szlabanu wyłącznie, gdy wciśnięty jest przycisk.
- REGULACJA PRĘDKOŚCI RAMIENIA.
- NATYCHMIASTOWE ZAMYKANIE po wykryciu pojazdu.
- FUNKCJA „MASTER-SLAVE” umożliwiająca sprzężenie dwóch szlabanów.





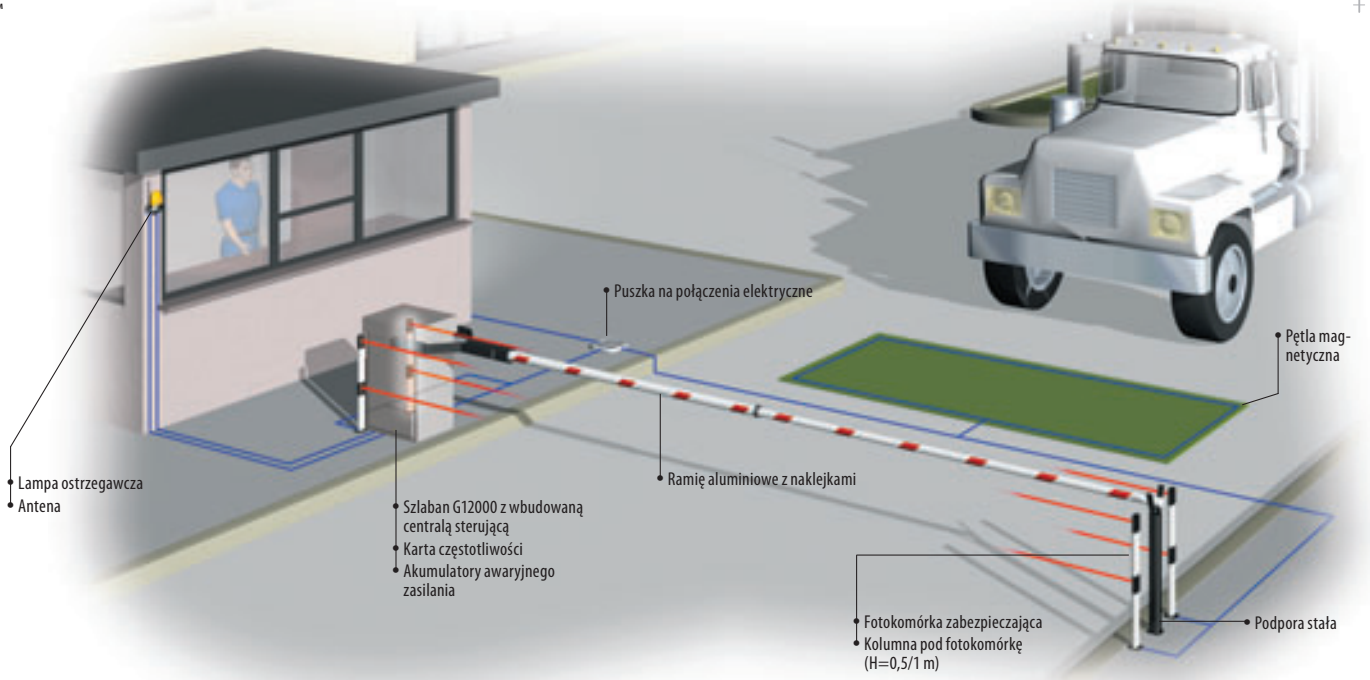
**SYSTEM PODSTAWOWY – PRZEJAZD DO 6,5 M**

Kod	Opis	Ilość	Cena NETTO
G6000	24 V szlaban z wbudowaną centralą sterującą	1	4 099,00
G0601	Ramię aluminiowe płaskie	1	600,00
G0603	Gumy ochronne	1	300,00
G0461	Naklejki odblaskowe	1	60,00
G0462	Podpora stała	1	215,00
AF43S	Karta częstotliwości	1	75,00
TAM-432SA	Pilot	1	85,00
DIR10	Fotokomórka	1	140,00
<b>SUMARYCZNA cena NETTO</b>			<b>5 574,00</b>
<b>SUMARYCZNA cena BRUTTO</b>			<b>6 800,28</b>

**SYSTEM W PEŁNEJ OPCJI – PRZEJAZD DO 6,5 M**

Kod	Opis	Ilość	Cena NETTO
G6000	24 V szlaban z wbudowaną centralą sterującą	1	4 099,00
G0602	Ramię aluminiowe tubowe	1	700,00
G0605	Uchwyt do ramienia	1	200,00
G0461	Naklejki odblaskowe	1	60,00
G0462	Podpora stała	1	215,00
AF43S	Karta częstotliwości	1	75,00
TAM-432SA	Pilot	1	85,00
DIR10	Fotokomórka	1	140,00
KIAR024N	24 V lampa ostrzegawcza	1	95,00
KIAROS	Podstawa pod KIARO	1	17,00
G04601	Wspornik do KIAROS	1	35,00
<b>SUMARYCZNA cena NETTO</b>			<b>5 721,00</b>
<b>SUMARYCZNA cena BRUTTO</b>			<b>6 979,62</b>

Zalecane konfiguracje są jedynie przykładami możliwych rozwiązań. By spełnić wymagania użytkowe i bezpieczeństwa konkretnej instalacji, zalecamy zapoznanie się z całością oferty CAME.

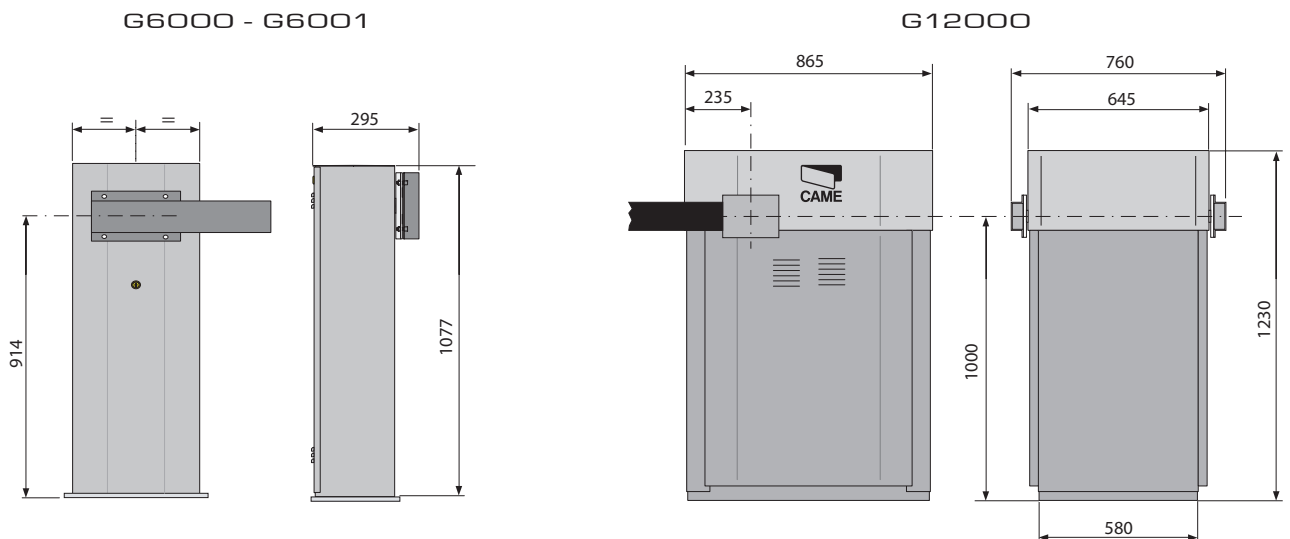


**SYSTEM PODSTAWOWY – PRZEJAZD DO 12 M**

Kod	Opis	Ilość	Cena NETTO
G12000	24 V szlaban z wbudowaną centralą sterującą	1	21 999,00
G0121	Ramię aluminiowe tubowe z podporą	1	3 099,00
G0461	Naklejki odblaskowe	1	60,00
AF43S	Karta częstotliwości	1	75,00
TAM-432SA	Pilot	1	85,00
DIR20	Fotokomórka	1	175,00
<b>SUMARYCZNA cena NETTO</b>			<b>25 493,00</b>
<b>SUMARYCZNA cena BRUTTO</b>			<b>31 101,46</b>

Zalecane konfiguracje są jedynie przykładami możliwych rozwiązań. By spełnić wymagania użytkowe i bezpieczeństwa konkretnej instalacji, zalecamy zapoznanie się z całością oferty CAME.

**WYMIARY ZEWNĘTRZNE**



**GARD 6,5 m / 12 m**



G6000/G6001 DLA PRZEJAZDÓW O SZEROKOŚCI DO 6,5 M



24 V D.C. - 300 W Samoblokujący siłownik elektromechaniczny. Obudowa z ocynkowanej i lakierowanej stali RAL 2004. Posiada wbudowaną centralę sterującą z jednokanałowym dekoderym radiowym oraz sprężyny wyważające ramię. Sterowanie radiowe realizowane poprzez kartę częstotliwości. Minimalny czas otwarcia 4 s. Praca intensywna.

**G6000** 4 099,00 / 5 000,78



24 V D.C. - 300 W Samoblokujący siłownik elektromechaniczny. Obudowa ze stali nierdzewnej. Posiada wbudowaną centralę sterującą z jednokanałowym dekoderym radiowym oraz sprężyny wyważające ramię. Sterowanie radiowe realizowane poprzez kartę częstotliwości. Minimalny czas otwarcia 4 s. Praca intensywna.

**G6001** 7 399,00 / 9 026,78



Karta umożliwiająca zasilanie systemu akumulatorami (12 V 7 Ah × 3), montaż wewnątrz szlabanu.

**LB38** 140,00 / 170,80

Akumulator 12 V 7 Ah.

**EP12-7** 120,00 / 146,40



Zestaw 24 ostrzegawczych nalepek na ramię.

**G0461** 60,00 / 73,20



Ramię aluminiowe płaskie o wymiarach 100 × 40 × 6850 mm.

**G0601** 600,00 / 732,00



Ramię aluminiowe tubowe o wymiarach Ø 100 × 6850 mm (zalecane zwłaszcza przy silnych wiatrach wiejących w miejscu instalacji).

**G0602** 700,00 / 854,00



Przegub do ramienia G 0401 i G 0601.

**G0467** 550,00 / 671,00



Firanka mocowana do ramienia w odcinkach 2 m, cena za odcinek.

**G0465** 410,00 / 500,20



Gumy ochronne z zaślepkami do ramienia G 0601.

**G0603** 300,00 / 366,00



Uchwyt mocujący do ramienia G 0602.

**G0605** 200,00 / 244,00



Stała podpora ramienia wymagana dla ramion o długości powyżej 4 m.

**G0462** 215,00 / 262,30



Ruchoma podpora ramienia wymagana dla ramion o długości powyżej 4 m.

**G0463** 200,00 / 244,00



Wspornik do mocowania KIAROS na obudowie szlabanu.

**G04601** 35,00 / 42,70



Wspornik do mocowania fotokomórek serii DOC na obudowie szlabanu.

**G0468** 55,00 / 67,10



Układ zamykania po przecięciu linii fotokomórek.

**Sterfoto** 35,00 / 42,70

Układ sterowania semaforem z regulacją czasową.

**Semaforukł** 60,00 / 73,20



Semafor dwukolorowy z uchwytem montażowym Ø 124 mm.

**Semafor** 395,00 / 481,90

Semafor LED dwukolorowy z uchwytem montażowym Ø 124 mm.

**SemaforLED** 549,00 / 669,78

G12000 DLA PRZEJAZDÓW O SZEROKOŚCI DO 12 M



24 V D.C. - 300 W Samoblokujący siłownik elektromechaniczny. Obudowa z ocynkowanej i lakierowanej stali RAL 2004. Posiada wbudowaną centralę sterującą z jednokanałowym dekoderym radiowym oraz sprężyny wyważające ramię. Sterowanie radiowe realizowane poprzez kartę częstotliwości. Minimalny czas otwarcia 10 s. Praca intensywna.

**G12000** 21 999,00 / 26 838,78



Ramię aluminiowe tubowe składające się z dwóch elementów o wymiarach: Ø 120 × 6200 mm oraz Ø 100 × 6000 mm, łącznika tych ramion i podpory stałej.

**G0121** 3 099,00 / 3 780,78



Karta umożliwiająca zasilanie systemu akumulatorami (12 V 7 Ah × 3), montaż wewnątrz szlabanu.

**LB38** 140,00 / 170,80



Zestaw 24 ostrzegawczych nalepek na ramię.

**G0461** 60,00 / 73,20