



## Automatyka gotowa w 2 minuty.

Dzięki systemowi VER automatyzacja bramy garażowej stała się bardzo prosta. Wystarczy połączyć szynę przenoszącą napęd z siłownikiem i automat jest gotowy do instalacji. VER jest szybki w instalacji i nie wymaga modyfikowania bramy, ponieważ montujemy go do nadproża i sufitu w połowie szerokości bramy. Wszystkie siłowniki serii VER są zasilane 24 V napięciem co czyni je nie tylko tanimi ale i bardzo bezpiecznymi.



Siłownik jest prosty w konstrukcji i montażu. Również szyny przenoszące napęd (dostępne w kilku wersjach) są od razu gotowe do użycia. Dostarczamy je w długościach odpowiadających różnym wysokościami bram.



Wewnątrz obudowy siłownika znajduje się przestrzeń do montażu karty i akumulatorów awaryjnych zasilających silnik podczas zaników napięcia sieciowego.



Całkowite bezpieczeństwo 24 V. Wbudowana w jednostkę płyta sterująca zasila silnik i wszystkie akcesoria niskim napięciem.

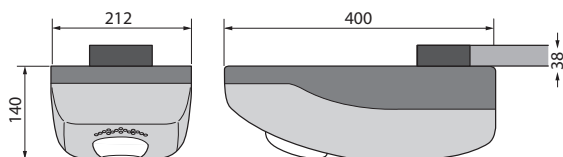
### FUNKCJE GŁÓWNE

- SAMOKODOWANIE pomiędzy nadajnikiem i odbiornikiem.
- AMPEROMETRYCZNE WYKRYWANIE PRZESZKÓD: regulowane trymerem.
- ZATRZYMANIE RUCHU BRAMY za pomocą pilota.
- ZABEZPIECZENIE NIERUCHOMEJ BRAMY. Komendy otwórz/zamknij są ignorowane, jeżeli w świetle bramy znajduje się przeszkoda.
- ZASILANIE AWARYJNE dzięki podłączonej karcie V0670.
- Możliwość podłączenia LAMPY oświetlającej garaż.

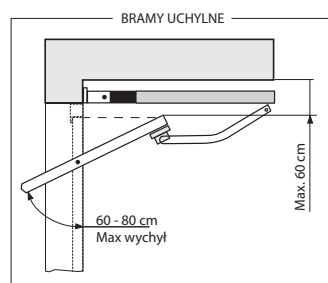
### DANE TECHNICZNE

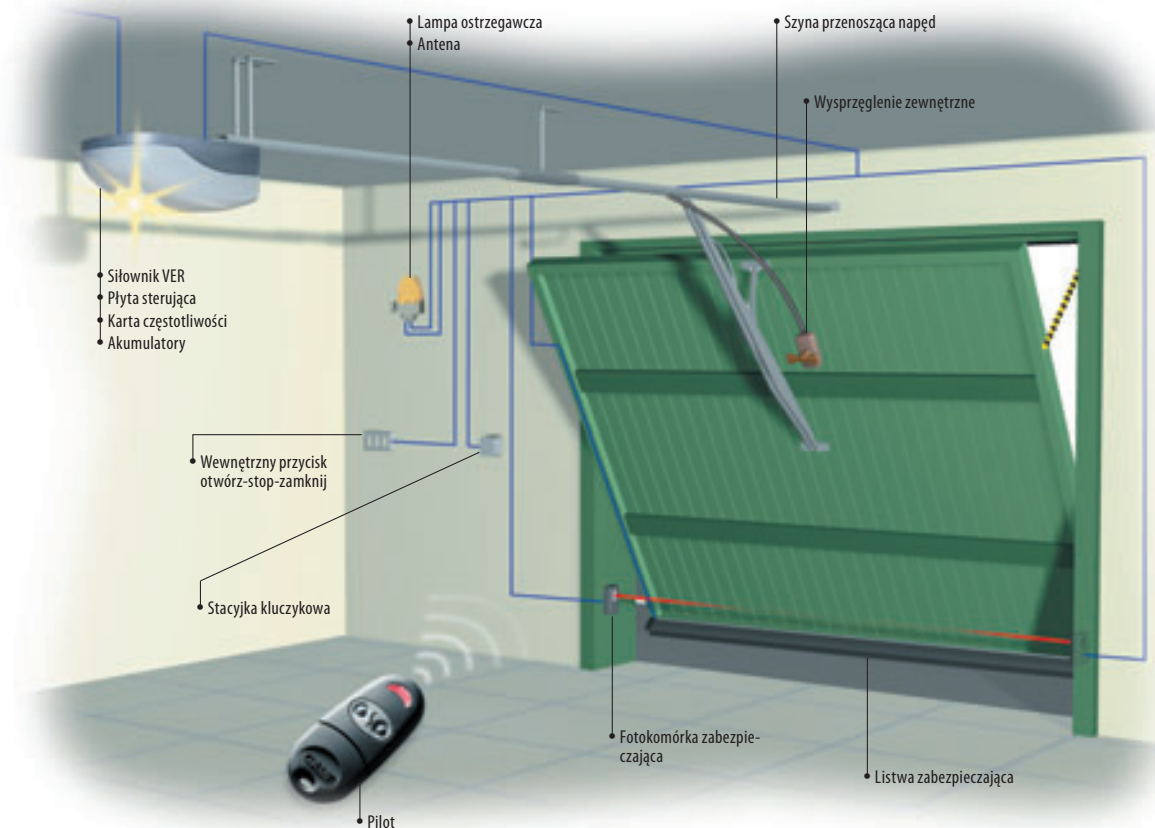
Typ	V900E	V700E
Stopień zabezpieczenia	IP40	
Zasilanie	230 V 50/60 Hz	
Zasilanie silnika	24 V D.C.	
Moc maksymalna silnika	130 W	260 W
Pobór prądu silnika	6 A max.	8 A max.
Prędkość przesuwu	6 m/min	
Cykl pracy	50%	
Siła ciągu	500 N	850 N
Temperatura pracy	-20°C min. +55°C max.	

### WYMIARY ZEWNĘTRZNE



### SPECYFIKACJA INSTALACJI





Instalacja fotokomórek lub listew bezpieczeństwa jest konieczna, jeżeli analiza ryzyka na to wskazuje. Opatentowane akcesoria zabezpieczające CAME: patrz strony 105 do 113.

SYSTEM PODSTAWOWY

Kod	Opis	Ilość	Cena bez VAT
VER900E	Zestaw VER900E	1	509,00
V0679	Szyna przenosząca napęd	1	330,00
SP2	Pilot	1	50,00
SUMARYCZNA cena NETTO			889,00
SUMARYCZNA cena BRUTTO			1 084,58



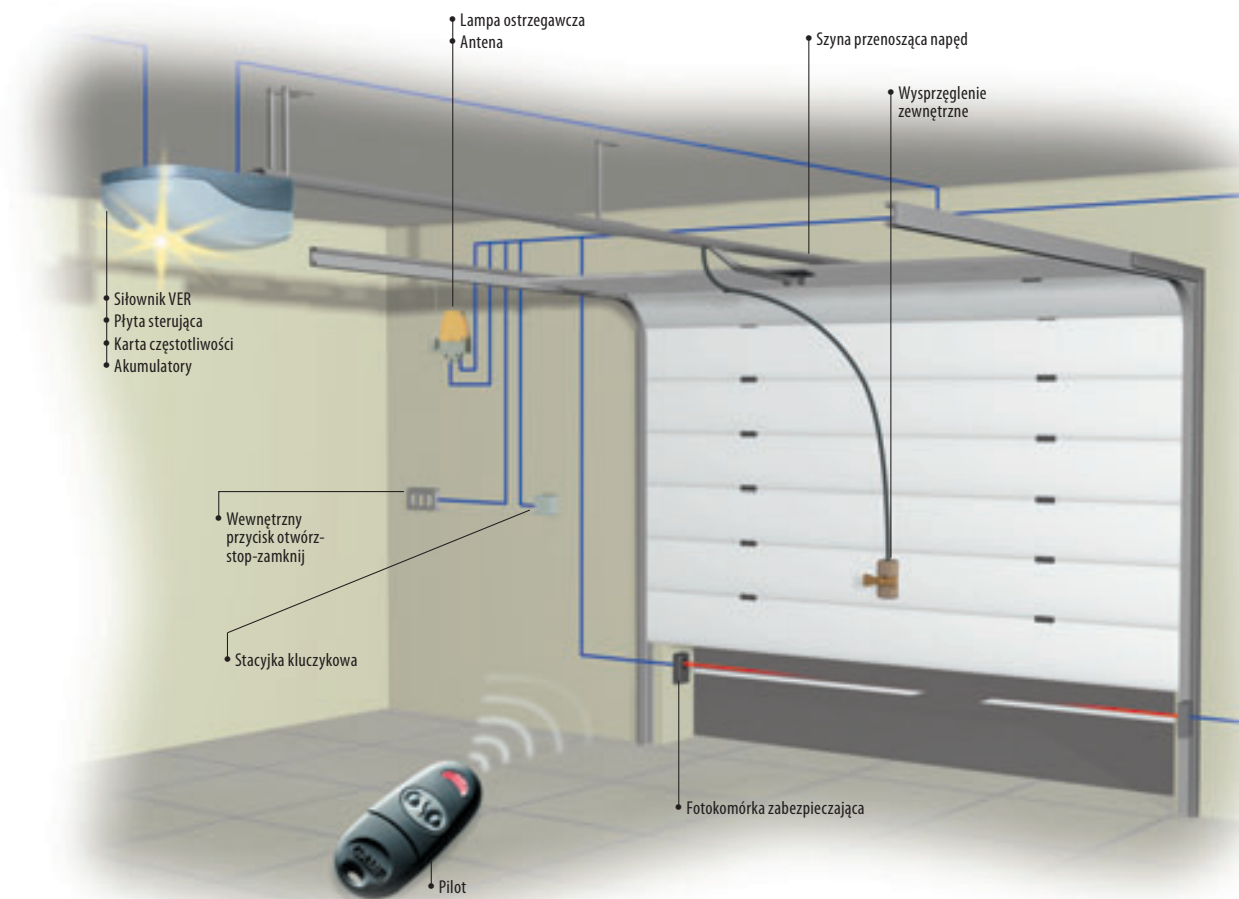
SYSTEM W PEŁNEJ OPCJI

Kod	Opis	Ilość	Cena NETTO
VER900E	Zestaw VER900E	1	509,00
V0679	Szyna przenosząca napęd	1	330,00
SP2	Pilot	1	50,00
DIR10	Fotokomórka	1	140,00
KIAR024N	24 V lampa ostrzegawcza	1	95,00
TOP-A433N	Antena	1	55,00
SUMARYCZNA cena NETTO			1 179,00
SUMARYCZNA cena BRUTTO			1 438,38



Zalecane konfiguracje są jedynie przykładami możliwych rozwiązań. By spełnić wymagania użytkowe i bezpieczeństwa konkretnej instalacji, zalecamy zapoznanie się z całością oferty CAME.





Instalacja fotokomórek lub listew bezpieczeństwa jest konieczna, jeżeli analiza ryzyka na to wskazuje. Opatentowane akcesoria zabezpieczające CAME: patrz strony 105 do 113.

**SYSTEM PODSTAWOWY DLA KLIENTA INDYWIDUALNEGO**

Kod	Opis	Ilość	Cena bez VAT
VER700E	Zestaw VER700E	1	869,00
V0679	Szyna przenosząca napęd	1	330,00
SP2	Pilot	1	50,00
<b>SUMARYCZNA cena NETTO</b>			<b>1 249,00</b>
<b>SUMARYCZNA cena BRUTTO</b>			<b>1 523,78</b>


**SYSTEM W PEŁNEJ OPCJI DLA WIELU UŻYTKOWNIKÓW**

Kod	Opis	Ilość	Cena NETTO
VER700E	Zestaw VER700E	1	869,00
V0679	Szyna przenosząca napęd	1	330,00
SP2	Pilot	1	50,00
DIR10	Fotokomórka	1	140,00
KIARO24N	24 V lampa ostrzegawcza	1	95,00
TOP-A433N	Antena	1	55,00
<b>SUMARYCZNA cena NETTO</b>			<b>1 539,00</b>
<b>SUMARYCZNA cena BRUTTO</b>			<b>1 877,58</b>



Zalecane konfiguracje są jedynie przykładami możliwych rozwiązań. By spełnić wymagania użytkowe i bezpieczeństwa konkretnej instalacji, zalecamy zapoznanie się z całością oferty CAME.



strony  
98-99



strony  
100-104



strona 105



strona 106

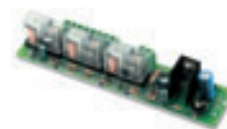


24 V D.C. - 130 W Samoblokujący siłownik elektromechaniczny. Posiada możliwość zasilania awaryjnego, wbudowaną płytę sterującą z jednokanałowym dekoderym radiowym, funkcją stop, system wykrywania przeszkód oraz enkoder stale monitorujący ruch bramy.

**V900E** 479,00 / 584,38

24 V D.C. - 260 W Samoblokujący siłownik elektromechaniczny. Posiada możliwość zasilania awaryjnego, wbudowaną płytę sterującą z jednokanałowym dekoderym radiowym, funkcją stop, system amperometrycznego wykrywania przeszkód oraz enkoder stale monitorujący ruch bramy.

**V700E** 829,00 / 1 011,38



Karta umożliwiająca zasilanie systemu akumulatorami (12 V 1,2 Ah × 2), montaż wewnątrz głowicy.

**V0670** 175,00 / 213,50

AKCESORIA



Szyna z łańcuchem o długości 3,02 m do bram uchylnych o wysokości do 2,4 m i segmentowych o wysokości do 2,25 m.

**V0679** 330,00 / 402,60

Szyna z łańcuchem o długości 3,52 m do bram uchylnych o wysokości do 2,9 m i segmentowych o wysokości do 2,75 m.

**V0682** 390,00 / 475,80

Szyna z łańcuchem o długości 4,02 m do bram uchylnych o wysokości do 3,4 m i segmentowych o wysokości do 3,25 m.

**V0683** 490,00 / 597,80



Szyna z paskiem o długości 3,02 m do bram uchylnych o wysokości do 2,4 m i segmentowych o wysokości do 2,25 m.

**V0685** 400,00 / 488,00

Szyna z paskiem o długości 3,52 m do bram uchylnych o wysokości do 2,9 m i segmentowych o wysokości do 2,75 m.

**V0686** 450,00 / 549,00

Szyna z paskiem o długości 4,02 m do bram uchylnych o wysokości do 3,4 m i segmentowych o wysokości do 3,25 m.

**V0688** 550,00 / 671,00



Wysprężlenie siłownika z zewnątrz linką o długości 3 m.

**V121** 70,00 / 85,40



Ramię transmisyjne do bram sekcyjnych, odległość pomiędzy wałkiem sprężyny a górną krawędzią drzwi 30-60 cm.

**V122** 40,00 / 48,80

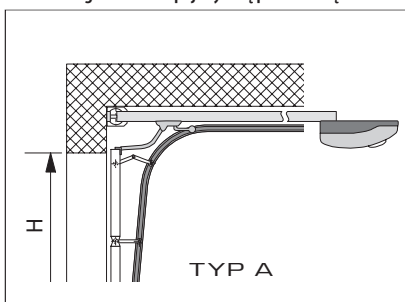


Wysprężlenie awaryjne na klucz montowane na bramie.

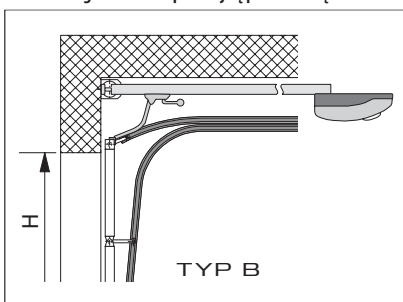
**V130** 110,00 / 134,20

DOBÓR SZYNY PRZENOSZĄCEJ NAPĘD

Brama segmentowa z pojedynczą prowadnicą



Brama segmentowa z podwójną prowadnicą



Brama segmentowa

TYP A  
L ≥ H + 0,76 m

TYP B  
L ≥ H + 0,77 m

Brama uchylna

L ≥ H + 0,62 m

L - długość szyny przenoszącej napęd  
H - wysokość otworu